

供应商名称：宁波升谱光电股份有限公司

承认书编号：

产品承认书

客户名称：

客户型号：

客户料号：

供方型号：SPM-OUV-Z2-0243

承认书生效日期：2021.12.19

制造商		客户确认（品质）		客户确认（研发）	
拟制		合格 <input type="checkbox"/>		合格 <input type="checkbox"/>	
		不合格 <input type="checkbox"/>		不合格 <input type="checkbox"/>	
审核		审核		审核	
批准		批准		批准	

（双方确认承认书合格后必须签字盖章）

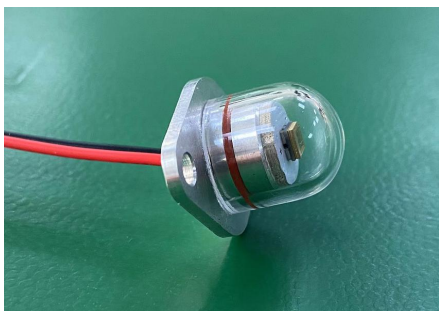
供方地址：浙江省宁波市高新区新晖路 150 号

联系电话：0574-87740939



Better LED Better life!

产品介绍



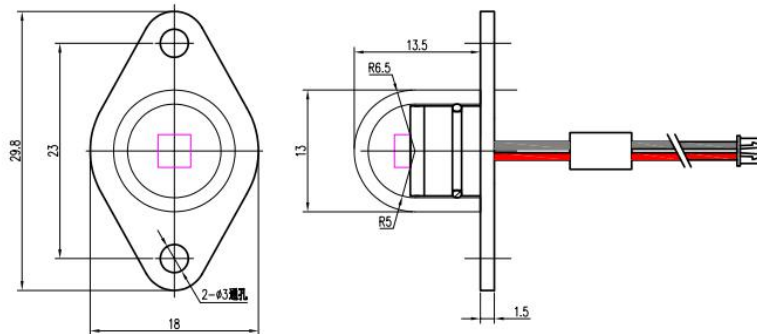
本系列产品外观优美，设计独特；主体由高导热铝材与高可靠性 UVCLED 灯板组装而成；具有安装简单，使用方便，外观可定制等特点，适用于各种高要求小空间杀菌装置。

产品特点：

- ◇ 外观优美、设计独特
- ◇ 主体采用高导热铝材
- ◇ 使用高可靠性、高寿命UVCLED
- ◇ 电性稳定、电路设计科学合理
- ◇ 安装简单、使用方便
- ◇ 符合ROHS 标准
- ◇ 外观可以随客户需求定制

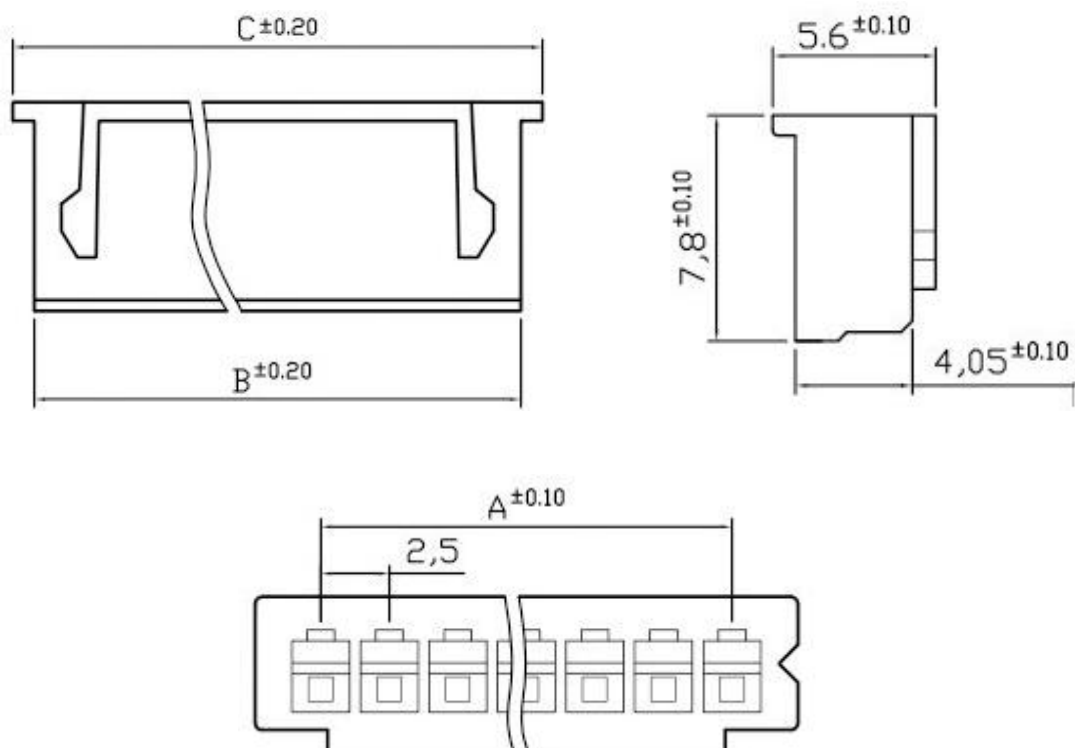
目录

产品承认书封面	1
产品介绍、产品特点.....	2
尺寸图、接插件.....	3
光电参数、极限参数、安装图示	4
包装、注意事项.....	5

Part No.: SPM-0UV-Z2-0243
尺寸图:


说明: 所有尺寸标注单位都是毫米 (mm)

- ◇ 若无标注公差, 尺寸公差按 $\pm 0.20\text{mm}$,
- ◇ 线材, 线长和接插件可根据客户需求定制

接插件:


说明: XH-2Y: A=2.5mm, B=5.7mm

Part No.: SPM-0UV-Z2-0243

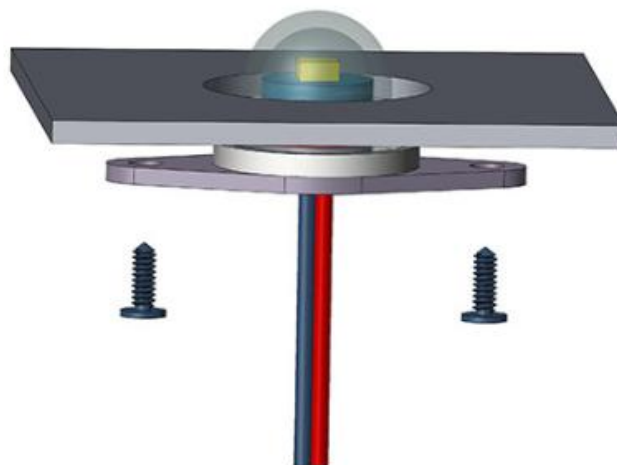
光电参数 (Ta = 25°C)

参数	符号	测试条件	最小值	典型值	最大值	单位
使用电流	V	DC12V	35	-	45	mA
电功率	P	DC12V	0.4	-	0.5	W
辐射功率	P _{opt}	DC12V	2	-	5	mW
峰值波长	λ _p	-	270	275	280	nm

极限参数 (Ta = 25°C)

参数	符号	条件	最小值	最大值	单位
工作环境温度	T _{opr}	-----	-25	+50	°C
储存温度	T _{str}	-----	-25	+60	°C
过载测试	--	1.5 倍输入功率 15 分钟 Ta=25°C 20pcs	无异常		
绝缘测试	--	DC 500V 1 分钟 20pcs			
寿命测试	--	常温下输入 DC12V, 功率衰减 ≤70%	1000		h
防水等级		IP68			

安装图示:



包装:



说明: 包装采用防静电气泡袋包装

注意事项:

1. 静电和浪涌会严重损伤 LED 灯珠, 并导致产品的完全失效, 因此在操作和使用过程中一定要注意静电防护。
2. 为了确保产品正常使用, 遵循典型的电性规格是非常重要的。在超过最高规定条件下使用 LED 会导致损伤, 甚至可能造成器件的完全失效。
3. 本产品为 UVC 紫外线杀菌模组, 紫外线会对眼睛及皮肤造成晒伤, 在使用本产品时不要直视或者长时间接触, 以免对眼睛和皮肤造成损伤。

