

供应商名称：宁波升谱光电股份有限公司

承认书编号：

## 产品承认书

客户名称：

客户型号：

客户料号：

供方型号：SPM-0UV-Z1-0085

承认书生效日期：2021.3.19

制造商		客户确认（品质）		客户确认（研发）	
拟制		合格 <input type="checkbox"/>		合格 <input type="checkbox"/>	
		不合格 <input type="checkbox"/>		不合格 <input type="checkbox"/>	
审核		审核		审核	
批准		批准		批准	

（双方确认承认书合格后必须签字盖章）

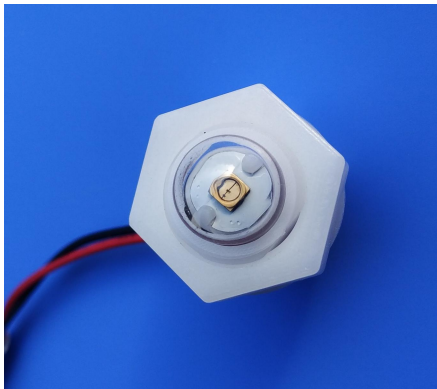
供方地址：浙江省宁波市高新区新晖路 150 号

联系电话：0574-87740939



*Better LED Better life!*

## 产品介绍



本系列产品外观优美，设计独特；主体由高性能食品级POM材料与高可靠性UVCLED灯板组装而成；具有安装简单，使用方便，外观可定制等特点，适用于各种高要求小空间杀菌装置。

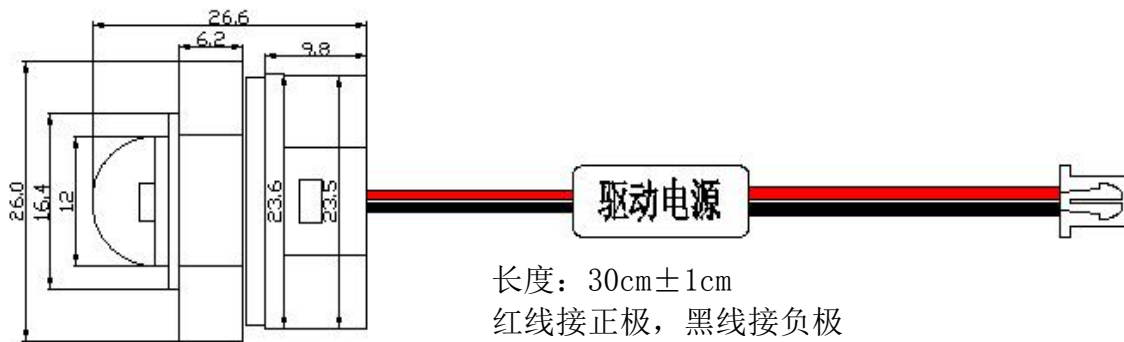
### 产品特点：

- ◇ 外观优美、设计独特
- ◇ 主体采用高性能食品级POM材料
- ◇ 使用高可靠性、高寿命UVCLED
- ◇ 电性稳定、电路设计科学合理
- ◇ 安装简单、使用方便
- ◇ 符合ROHS 标准
- ◇ 外观可以随客户需求定制

### 目录

产品承认书封面 .....	1
产品特点、产品介绍.....	2
尺寸图、接插件.....	3
光电参数、极限参数 .....	4
LED光电参数、极限参数、安装图示 .....	5
包装、静电防护、注意事项.....	6

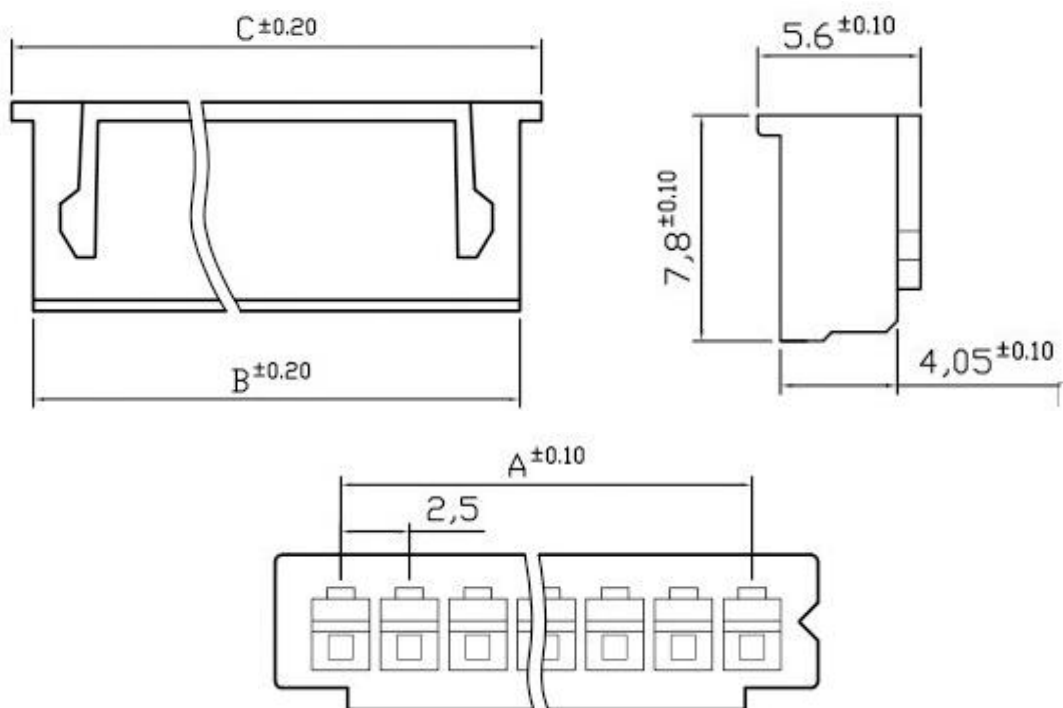
尺寸图:



说明: 所有尺寸标注单位都是毫米 (mm)

- ◇ 若无标注公差, 尺寸公差按 ±0.20mm
- ◇ 线材, 线长和接插件可根据客户需求定制

接插件:



说明: XH-2Y: A=2.5mm, B=5.7mm

**光电参数 (Ta = 25°C)**

参数	符号	测试条件	最小值	典型值	最大值	单位
使用电压	V	-	12	-	24	V
电功率	P	12-24V	0.25	-	0.4	W
辐射功率	P <sub>opt</sub>	12-24V	2	-	5	mW
峰值波长	λ <sub>p</sub>	-	270	275	280	nm

**极限参数 (Ta = 25°C)**

参数	符号	条件	最小值	最大值	单位
工作环境温度	T <sub>opr</sub>	-----	-25	+45	°C
储存温度	T <sub>str</sub>	-----	-25	+60	°C
过载测试	--	1.5 倍输入功率 15 分钟 Ta=25°C 20pcs	无异常		
绝缘测试	--	DC 500V 1 分钟 20pcs			
寿命测试	--	常温下输入 DC12V, 功率衰减 ≤ 70%	1000		h
防水等级		IP68			

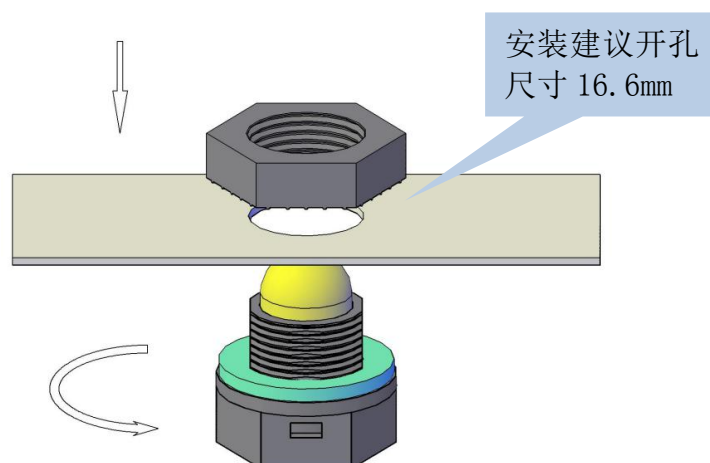
### LED 光电参数

参数	测试条件	符号	最小值	典型值	最大值	单位
峰值波长	If=30mA	$\lambda_p$	270	275	280	nm
输出辐射功率		$P_{opt}$		3.5		mW
正向电压		$V_f$	5		7.5	V
半高宽		$\Delta\lambda$	--	9	--	nm
发光角		$2\theta_{1/2}$	--	120	--	°
热阻 (Tj-Tsp)		$R_{th}$	--	55	--	°C/W

### LED 可靠性测试

项目	条件	失效判据
常温寿命测试	25°C, 30mA, 1000 小时	正向电压, $V_f > 120\%$
高温存储	100°C, 1000 小时	
低温存储	-40°C, 1000 小时	
温度循环 (100 次)	-40°C (30mins) ~ +25°C (5mins) +100°C (30mins) ~ +25°C (5mins)	辐射功率, $P_{opt} < 70\%$

### 安装图示



## 包装



说明：包装采用防静电气泡袋包装

## 静电防范

静电和浪涌会严重损伤 LED 灯珠，并导致产品的完全失效，因此在操作和使用过程中一定要注意静电防护。

## 注意事项

1. 为了确保产品正常使用，遵循典型的电性规格是非常重要的。在超过最高规定条件下使用 LED 会导致损伤，甚至可能造成器件的完全失效。
2. 本产品为 UVC 紫外线杀菌模组，紫外线会对眼睛及皮肤造成晒伤，在使用本产品时不要直视或者长时间接触，以免对眼睛和皮肤造成损伤。

